


|  |                                   |                      |
|--|-----------------------------------|----------------------|
|  SPECIAL GEAR & ACCESSORIES<br><b>Y'S GEAR</b> | <b>マルチキャリア 3Box用<br/>組付・取扱説明書</b> | <b>組付対象機種</b><br>*** |
|--|-----------------------------------|----------------------|

はじめに

工数：0.2h

☑お客様へ

お買い上げ誠にありがとうございます。

本書には商品の正しい組付方法と注意事項について説明してあります。性能を十分発揮し、安全にお使いいただくために、本書をよくお読みいただきますようお願い申し上げます。

本書は、お車の取扱説明書および本品の取付に際して取り外した部品と一緒に保管してください。お車を譲られるときは、この説明書もお渡しください。

☑販売店様へ

本製品の商品説明および取り扱い上の注意点を、お客様に充分ご説明いただくようお願い申し上げます。

本書および本品の取付に際して取り外した部品は、必ずお客様にお渡しください。

本書では正しい組み付け、取り扱いに関する事項を下記のシンボルマークで表示しています。

**▲警告** 取り扱いを誤った場合、死亡または重傷に至る可能性が想定される場合を示してあります。

**▲注意** 取り扱いを誤った場合、傷害に至る可能性または物的損害の発生が想定される場合を示してあります。

### 取 り 扱 い 上 の ご 注 意

**▲警告**

- 本製品のベースウレタン部分以外が車体と干渉する場合は、使用しないでください。
- 安定する部位に確実に固定してください。
- トップボックスの最大積載量は3kg、サイドボックスは片側2kgです。これを越えて荷物を積まないでください。積み過ぎやかたよった積み方は、操縦安定性を損ない転倒など重大な事故につながるおそれがあります。
- 積載荷物は、左右均等に積んでください。
- 本製品を車体に取り付けるとスタンダード状態とは操縦安定性、車幅が変化しますので慎重な運転を心掛けてください。

**▲注意**

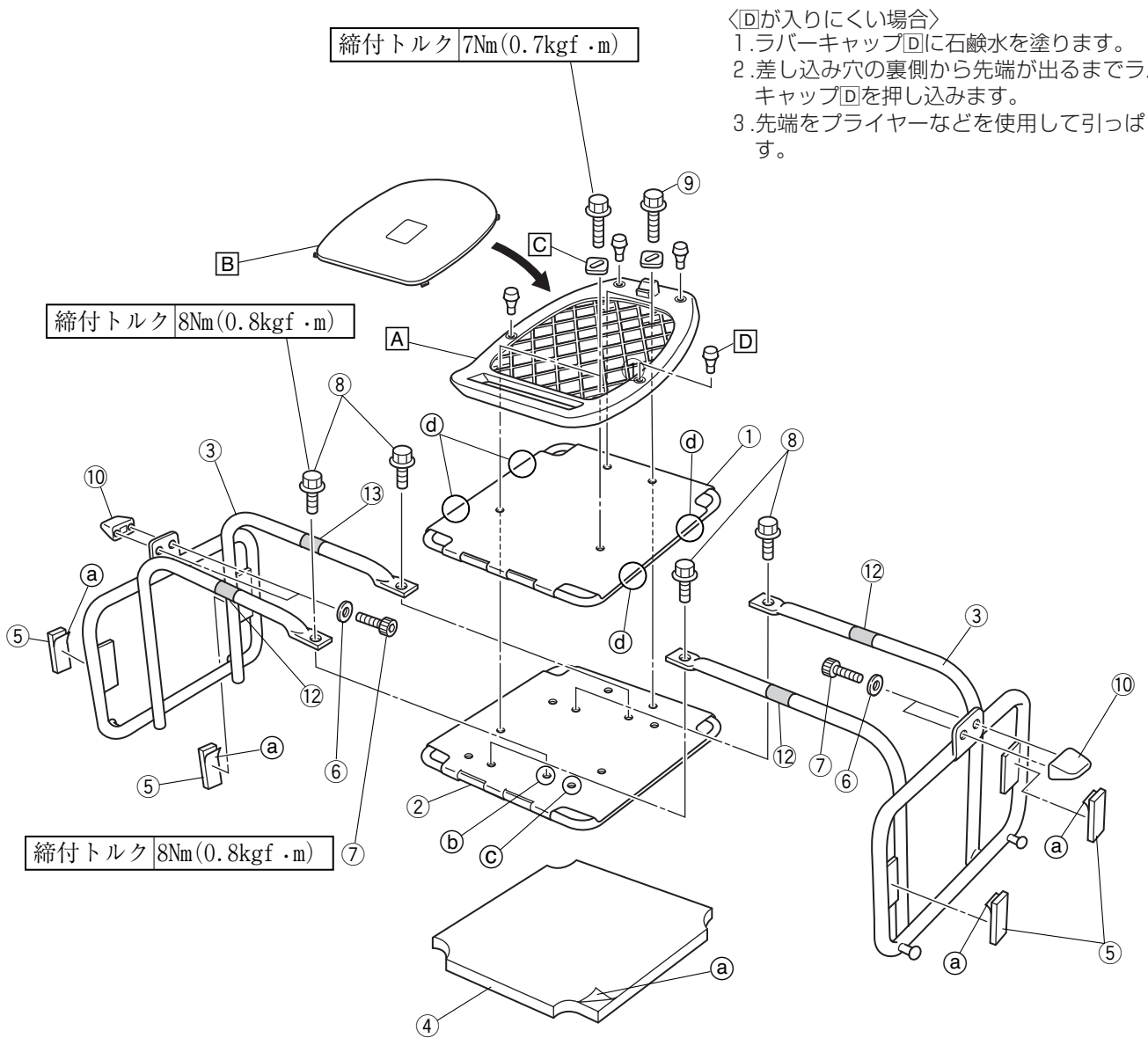
- オフロード走行での使用はしないでください。
- 定期的に固定金具の締め付け具合を確認してください。
- 転倒などにより本製品が変形した場合の修正使用はしないでください。

### 構 成 部 品

| No. | 品 名          | 部品番号 | 数量 | 備 考   |
|-----|--------------|------|----|-------|
| ①   | キャリア上        |      | 1  |       |
| ②   | キャリア下        |      | 1  |       |
| ③   | キャリアアーム      |      | 2  |       |
| ④   | ベースウレタン      |      | 1  |       |
| ⑤   | サイドウレタン      |      | 4  |       |
| ⑥   | ワッシャー        |      | 4  | M6    |
| ⑦   | ヘキサゴンソケットボルト |      | 4  | M6×16 |
| ⑧   | ヘキサゴンボルト     |      | 4  | M8×14 |
| ⑨   | ヘキサゴンボルト     |      | 4  | M6×40 |
| ⑩   | フック          |      | 2  |       |
| ⑪   | ベルト          |      | 4  |       |
| ⑫   | キズ付き防止テープ    |      | 1  |       |
| ⑬   | 盗難抑止ワイヤー     |      | 1  |       |

## キ ャ リ ア、キ ャ リ ア ア ー ム の 組 立

1. 下図のようにキャリア、キャリアアーム、別売ボックスに付属のプレートを組み立てます。  
 (A～Dは別売ボックスの付属品です。)



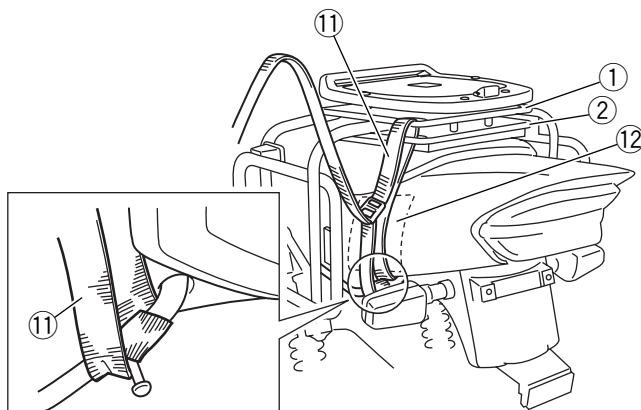
〈Dが入りにくい場合〉

1. ラバーキャップDに石鹸水を塗ります。
2. 差し込み穴の裏側から先端が出るまでラバーキャップDを押し込みます。
3. 先端をプライヤーなどを使用して引っぺがります。

- ④⑤は、②③の圧着面の脱脂をした後、粘着保護テープaを剥がしてから圧着してください。
- キャリアアーム取付け穴⑥cは車体幅に合わせて選択してください。
- ⑫は、④部との接点位置に幅2cmほどにカットして接着してください。

## 車体への取付方法

1. 図のようにシートの安定する部分に置きます。
2. キャリア上①、下②の四隅にベルト⑪を通し、リヤフットレストステーやスタンディングハンドルなど、車体のしっかりした部位に取り付けます。
3. ベルトとサイドカバーが接触する部分（左右）にキズ付き防止テープ⑫を貼り付けます。



### ▲警告

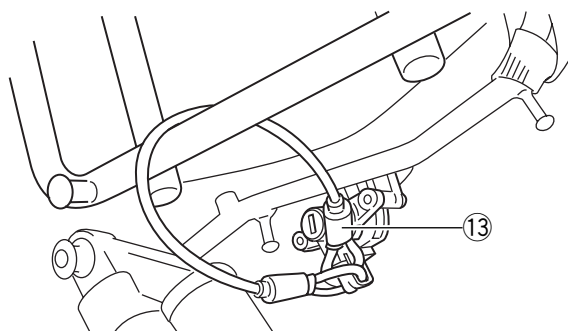
余ったベルトは、先端部を約15cm残してカットしてください。余ったままにしておくと後輪に絡み付くおそれがあり危険です。

### ▲注意

- ベルトは必ずキャリア上、下両方に通してください。片方だけに通して使用した場合、キャリアが破損する場合があります。
- ベルトは取り付け部に対して一回巻き付けると固定しやすくなります。
- ベルトが車体と接触する部分には、キズ付き防止テープ⑫を適度に切り、貼り付けてください。
- 取り付け後、確実に固定されていることを必ず確認してください。

## 盗難抑止ワイヤーの取付方法

盗難抑止ワイヤー⑬を図のように通しループ部をヘルメットホルダーなどでロックします。



## 補修部品

| 名称       | 部品番号            | 備考 |
|----------|-----------------|----|
| ベルト(1本)  | Q5K-YSK-001-P12 |    |
| 盗難抑止ワイヤー | 4HC-21398-00    |    |

### ● セイムナンバーキー

別売のセイムナンバーキーに交換(キーシリンダー含む)すると、サイドボックス(左、右)とトップボックスが1つのキーで開閉できます。

| 名称               | 部品番号            | 備考 |
|------------------|-----------------|----|
| セイムナンバーキー(3個セット) | Q5K-YSK-001-P13 |    |

### ●商品に関するお問い合わせ

インターネットホームページ  
<http://www.ysgear.co.jp/mc/>

**株式会社ワイズギア 営業部 053-443-2180**  
 〒432-8058 静岡県浜松市新橋町1103番地  
 FAX.053-443-2187

